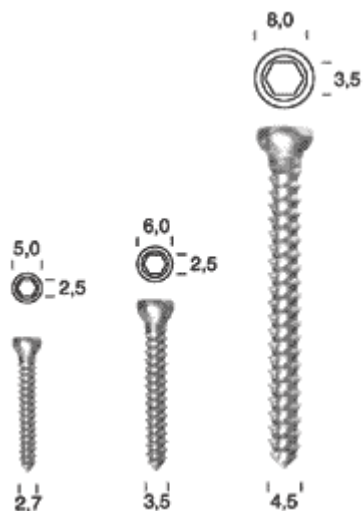


Остеосинтез по АО из титана

Винты кортикальные

Винты кортикальные изготавливаются из титанового сплава марки ВТ6, ВТ 16. В номенклатуре предприятия винты диаметрами 2,7 мм, 3,5 мм, 4,5 мм. Винты имеют шлиц под шестигранную отвертку. По заявке заказчика возможно изготовление винтов под отвертку с крестообразным шлицем. Винты изготавливаются по разработанной на предприятии и запатентованной технологии. Потребители отмечают высокое качество кортикальных винтов производства ПТО «Медтехника».



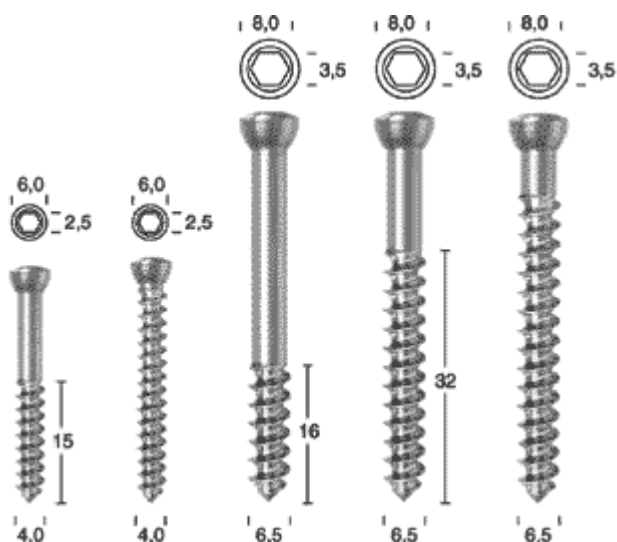
Код	Диаметр, мм	Длина, мм
ВК27.06	2,7	6
ВК27.08	2,7	8
ВК27.10	2,7	10
ВК27.12	2,7	12
ВК27.14	2,7	14
ВК27.16	2,7	16
ВК27.18	2,7	18
ВК27.20	2,7	20
ВК27.22	2,7	22
ВК27.24	2,7	24
ВК27.26	2,7	26
ВК27.28	2,7	28
ВК27.30	2,7	30
ВК27.32	2,7	32
ВК27.34	2,7	34
ВК27.36	2,7	36
ВК27.38	2,7	38
ВК35.10	3,5	10
ВК35.12	3,5	12
ВК35.14	3,5	14

Код	Диаметр, мм	Длина, мм
БК35.16	3,5	16
БК35.18	3,5	18
БК35.20	3,5	20
БК35.22	3,5	22
БК35.24	3,5	24
БК35.26	3,5	26
БК35.28	3,5	28
БК35.30	3,5	30
БК35.32	3,5	32
БК35.34	3,5	34
БК35.36	3,5	36
БК35.40	3,5	40
БК35.45	3,5	45
БК35.50	3,5	50
БК35.55	3,5	55
БК35.60	3,5	60
БК45.14	4,5	14
БК45.16	4,5	16
БК45.18	4,5	18
БК45.20	4,5	20
БК45.22	4,5	22
БК45.24	4,5	24
БК45.26	4,5	26
БК45.28	4,5	28
БК45.30	4,5	30
БК45.32	4,5	32
БК45.34	4,5	34
БК45.36	4,5	36
БК45.38	4,5	38
БК45.40	4,5	40
БК45.42	4,5	42
БК45.44	4,5	44
БК45.46	4,5	46
БК45.48	4,5	48
БК45.50	4,5	50
БК45.52	4,5	52
БК45.54	4,5	54
БК45.56	4,5	56
БК45.58	4,5	58
БК45.60	4,5	60

Код	Диаметр, мм	Длина, мм
ВК45.62	4,5	62
ВК45.64	4,5	64
ВК45.66	4,5	66
ВК45.68	4,5	68
ВК45.70	4,5	70
ВК45.72	4,5	72
ВК45.74	4,5	74
ВК45.80	4,5	80
ВК45.85	4,5	85
ВК45.90	4,5	90
ВК45.95	4,5	95
ВК45.100	4,5	100
ВК45.105	4,5	105
ВК45.110	4,5	110

Винты спонгиозные

Среди наших изделий для остеосинтеза присутствует и такой фиксатор, как винт спонгиозный. Мы предлагаем большой выбор данных винтов разной длины и диаметра. Размерный диапазон Вы можете увидеть в таблице. Для установки винтов разработана специальная отвертка с винтодержателем



Код	Диаметр, мм	Длина, мм	Длина нарезки резьбы, мм
ВС4.15.18	4,0	18	15 мм
ВС4.15.20	4,0	20	15 мм
ВС4.15.22	4,0	22	15 мм
ВС4.15.24	4,0	24	15 мм
ВС4.15.26	4,0	26	15 мм
ВС4.15.28	4,0	28	15 мм

Код	Диаметр, мм	Длина, мм	Длина нарезки резьбы, мм
BC4.15.30	4,0	30	15 мм
BC4.15.35	4,0	35	15 мм
BC4.15.40	4,0	40	15 мм
BC4.15.45	4,0	45	15 мм
BC4.15.50	4,0	50	15 мм
BC4.15.55	4,0	55	15 мм
BC4.15.60	4,0	60	15 мм
BC4.00.14	4,0	14	полная
BC4.00.16	4,0	16	полная
BC4.00.18	4,0	18	полная
BC4.00.20	4,0	20	полная
BC4.00.22	4,0	22	полная
BC4.00.24	4,0	24	полная
BC4.00.26	4,0	26	полная
BC4.00.28	4,0	28	полная
BC4.00.30	4,0	30	полная
BC4.00.32	4,0	32	полная
BC4.00.35	4,0	35	полная
BC4.00.40	4,0	40	полная
BC4.00.45	4,0	45	полная
BC4.00.50	4,0	50	полная
BC4.00.55	4,0	55	полная
BC4.00.60	4,0	60	полная
BC16.30	6,5	30	16 мм
BC16.35	6,5	35	16 мм
BC16.40	6,5	40	16 мм
BC16.45	6,5	45	16 мм
BC16.50	6,5	50	16 мм
BC16.55	6,5	55	16 мм
BC16.60	6,5	60	16 мм
BC16.65	6,5	65	16 мм
BC16.70	6,5	70	16 мм
BC16.75	6,5	75	16 мм
BC16.80	6,5	80	16 мм
BC16.85	6,5	85	16 мм
BC16.90	6,5	90	16 мм
BC16.95	6,5	95	16 мм
BC16.100	6,5	100	16 мм
BC16.105	6,5	105	16 мм
BC16.110	6,5	110	16 мм

Код	Диаметр, мм	Длина, мм	Длина нарезки резьбы, мм
BC16.115	6,5	115	16 мм
BC16.120	6,5	120	16 мм
BC32.45	6,5	45	32 мм
BC32.50	6,5	50	32 мм
BC32.55	6,5	55	32
BC32.60	6,5	60	32 мм
BC32.65	6,5	65	32 мм
BC32.70	6,5	70	32 мм
BC32.75	6,5	75	32 мм
BC32.80	6,5	80	32 мм
BC32.85	6,5	85	32 мм
BC32.90	6,5	90	32 мм
BC32.95	6,5	95	32 мм
BC32.100	6,5	100	32 мм
BC32.105	6,5	105	32 мм
BC32.110	6,5	110	32 мм
BC32.115	6,5	115	32 мм
BC32.120	6,5	120	32 мм
BC00.25	6,5	25	полная
BC00.30	6,5	30	полная
BC00.35	6,5	35	полная
BC00.40	6,5	40	полная
BC00.45	6,5	45	полная
BC00.50	6,5	50	полная
BC00.55	6,5	55	полная
BC00.60	6,5	60	полная
BC00.65	6,5	65	полная
BC00.70	6,5	70	полная
BC00.75	6,5	75	полная
BC00.80	6,5	80	полная
BC00.85	6,5	85	полная
BC00.90	6,5	90	полная
BC00.95	6,5	95	полная
BC00.100	6,5	100	полная
BC00.105	6,5	105	полная
BC00.110	6,5	110	полная
BC00.115	6,5	115	полная
BC00.120	6,5	120	полная

Винты маллеолярные



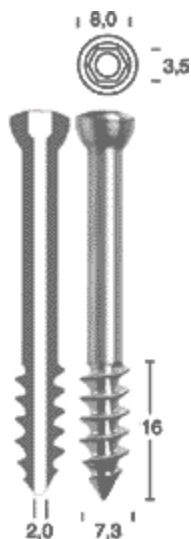
Код	Диаметр, мм	Длина, мм
BM45.20	4,5	20
BM45.25	4,5	25
BM45.30	4,5	30
BM45.35	4,5	35
BM45.40	4,5	40
BM45.45	4,5	45
BM45.50	4,5	50
BM45.55	4,5	55
BM45.60	4,5	60
BM45.65	4,5	65
BM45.70	4,5	70
BM45.75	4,5	75
BM45.80	4,5	80
BM45.85	4,5	85
BM45.90	4,5	90
BM45.95	4,5	95
BM45.100	4,5	100
BM45.105	4,5	105
BM45.110	4,5	110

Винты для фиксации мыщелков и лодыжек



Код	Длина, мм
BA60	60
BA80	80
BA100	100
BA120	120

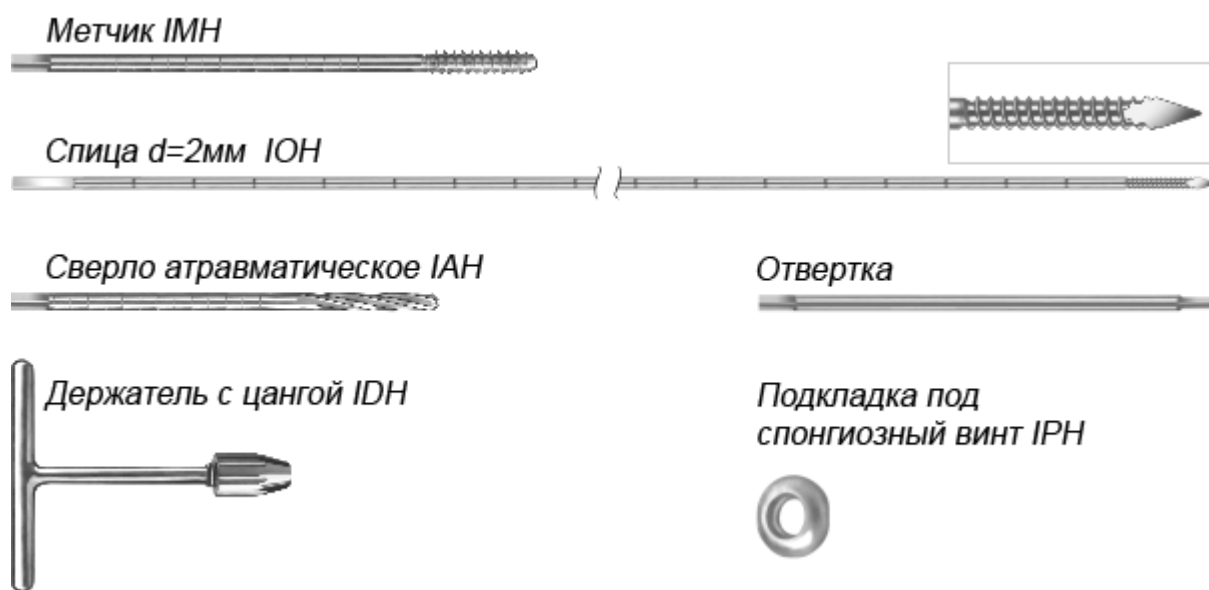
Винты канюлированные



Код	Диаметр, мм	Длина, мм	Длина нарезки резьбы, мм
ВН16.50	7,0	50	16 мм
ВН16.55	7,0	55	16 мм
ВН16.60	7,0	60	16 мм
ВН16.65	7,0	65	16 мм
ВН16.70	7,0	70	16 мм
ВН16.75	7,0	75	16 мм
ВН16.80	7,0	80	16 мм
ВН16.85	7,0	85	16 мм
ВН16.90	7,0	90	16 мм
ВН16.95	7,0	95	16 мм
ВН16.100	7,0	100	16 мм
ВН16.105	7,0	105	16 мм
ВН16.110	7,0	110	16 мм
ВН32.50	7,0	50	32 мм
ВН32.55	7,0	55	32 мм
ВН32.60	7,0	60	32 мм
ВН32.65	7,0	65	32 мм
ВН32.70	7,0	70	32 мм
ВН32.75	7,0	75	32 мм
ВН32.80	7,0	80	32 мм

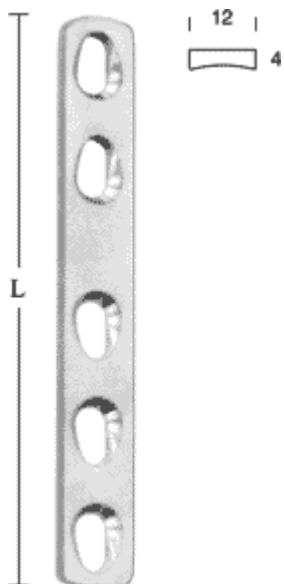
Код	Диаметр, мм	Длина, мм	Длина нарезки резьбы, мм
ВН32.85	7,0	85	32 мм
ВН32.90	7,0	90	32 мм
ВН32.95	7,0	95	32 мм
ВН32.100	7,0	100	32 мм
ВН32.105	7,0	105	32 мм
ВН32.110	7,0	110	32 мм

Инструменты для установки канюлированных винтов



Код	Наименование
IAH	Сверло канюлированное атравматическое D 4,5, со шкалой
IOH	Спица направляющая с упорной резьбой D 2,0, со шкалой, L = 230 мм
IDH	Держатель с цангой
IMH	Метчик канюлированный
IOH	Отвертка канюлированная
IPH	Подкладка под спонгиозный винт

Пластины прямые узкие



Код	Ширина, мм	Длина, мм	Кол-во отверстий
PA12.39		39	2
PA12.55		55	3
PA12.71		71	4
PA12.87		87	5
PA12.103		103	6
PA12.119		119	7
PA12.135		135	8
PA12.151		151	9
PA12.167		167	10
PA12.183		183	11

С самокомпрессирующими отверстиями и ограниченным контактом

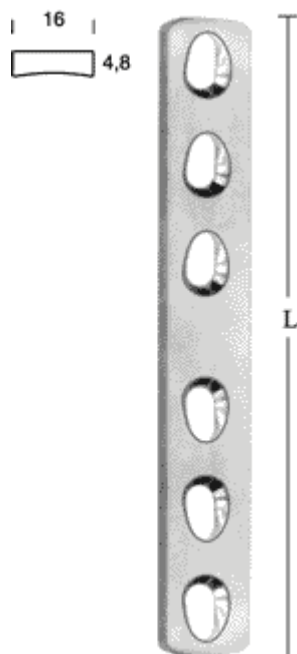


Код	Ширина, мм	Длина, мм	Кол-во отверстий
PAO12.39		39	2
PAO12.55		55	3
PAO12.71		71	4
PAO12.87		87	5
PAO12.103		103	6
PAO12.119		119	7
PAO12.135		135	8
PAO12.151		151	9

Код	Ширина, мм	Длина, мм	Кол-во отверстий
РА012.167		167	10
РА012.183		183	11

Пластины прямые широкие

С самокомпрессирующими отверстиями



Код	Ширина, мм	Длина, мм	Кол-во отверстий
РА 16.87		87	5
РА16.103		103	6
РА16.119		119	7
РА16.135		135	8
РА16.151		151	9
РА16.167		167	10
РА16.183		183	11
РА16.199		199	12
РА16.215		215	13
РА16.231		231	14
РА16.247		247	15
РА16.263		263	16
РА16.295		295	18

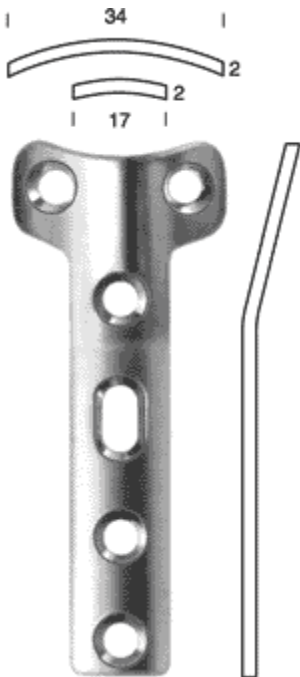
С самокомпрессирующими отверстиями и ограниченным контактом



Код	Ширина, мм	Длина, мм	Кол-во отверстий
РАО16.87		87	5
РАО16.103		103	6
РАО16.119		119	7
РАО16.135		135	8
РАО16.151		151	9
РАО16.167		167	10
РАО16.183		183	11
РАО16.199		199	12
РАО16.215		215	13
РАО16.231		231	14
РАО16.247		247	15
РАО16.263		263	16
РАО16.295		295	18

Пластины Т-образные

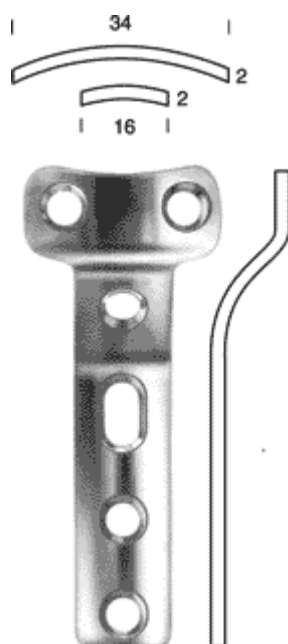
Тип 1



Код	Длина, мм	Кол-во отверстий
РТ1.68	68	5
РТ1.84	84	6
РТ1.100	100	7

Код	Длина, мм	Кол-во отверстий
PT1.116	116	6
PT1.148	148	10

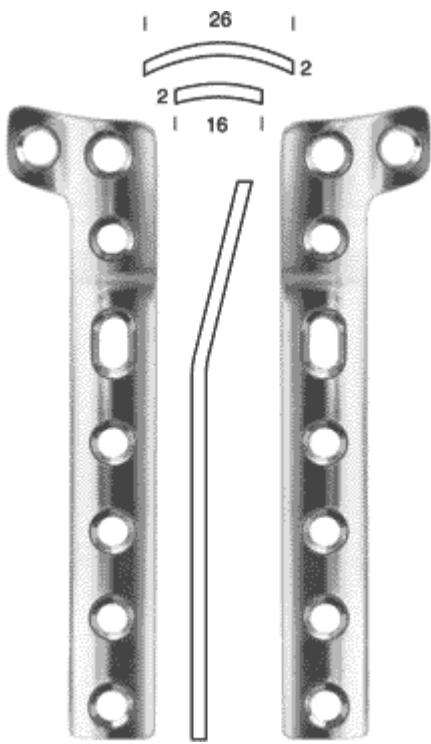
Тип 2



Код	Длина, мм	Кол-во отверстий
PT2.80	80	4
PT2.96	96	5
PT2.112	112	6

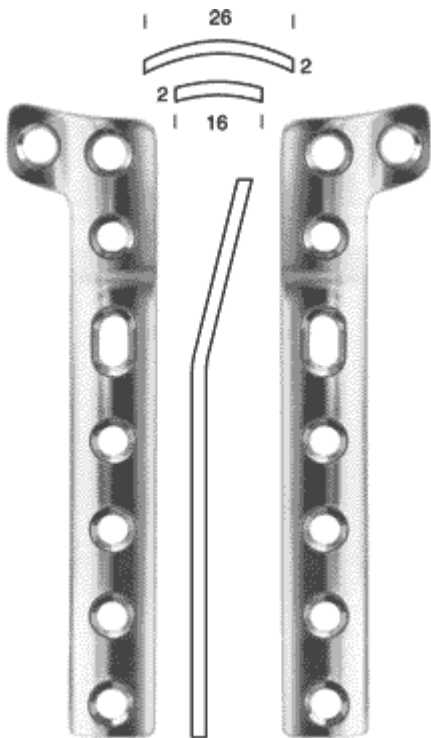
Пластины L-образные

Левые



Код	Длина, мм	Кол-во отверстий
PLL84	84	6
PLL116	116	8
PLL148	148	10

Правые



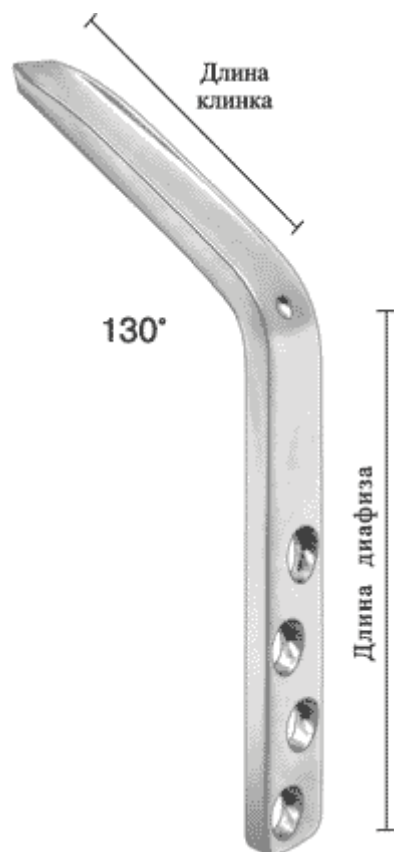
Код	Длина, мм	Кол-во отверстий
PLR84	84	6
PLR116	116	8

Код
PLR148

Длина, мм
148

Кол-во отверстий
10

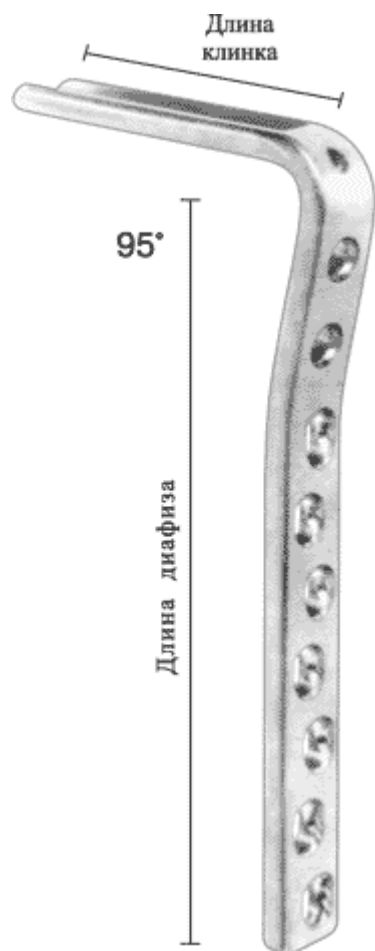
Пластины угловые 130°



Код	Длина диафиза, мм	Кол-во отверстий	Длина клинка
PB130.75.50	75	4	50
PB130.75.60	75	4	60
PB130.75.70	75	4	70
PB130.75.75	75	4	75
PB130.75.80	75	4	80
PB130.75.85	75	4	85
PB130.75.90	75	4	90
PB130.75.95	75	4	95
PB130.75.100	75	4	100
PB130.75.105	75	4	105
PB130.75.110	75	4	110
PB130.107.50	107	6	50
PB130.107.60	107	6	60
PB130.107.70	107	6	70
PB130.107.80	107	6	80
PB130.107.90	107	6	90
PB130.155.70	155	9	70

Код	Длина диафиза, мм	Кол-во отверстий	Длина клинка
PB130.155.80	155	9	80
PB130.155.90	155	9	90
PB130.203.70	203	12	70
PB130.203.80	203	12	80
PB130.203.90	203	12	90

Пластины угловые 95°



Код	Длина диафиза, мм	Кол-во отверстий	Длина клинка
PB95.93.50	93	5	50
PB95.93.60	93	5	60
PB95.93.70	93	5	70
PB95.93.80	93	5	80
PB95.125.50	125	7	50
PB95.125.60	125	7	60
PB95.125.70	125	7	70
PB95.125.80	125	7	80
PB95.157.50	157	9	50
PB95.157.60	157	9	60
PB95.157.70	157	9	70
PB95.157.80	157	9	80

Код	Длина диафиза, мм	Кол-во отверстий	Длина клинка
PB95.205.50	205	12	50
PB95.205.60	205	12	60
PB95.205.70	205	12	70
PB95.205.80	205	12	80

Пластины 1/2-трубчатые с круглыми отверстиями



Код	Длина, мм	Кол-во отверстий
PC02.2.39	39	2
PC02.3.55	55	3
PC02.4.71	71	4
PC02.5.87	87	5
PC02.6.103	103	6
PC02.7.119	119	7
PC02.8.135	135	8
PC02.9.151	151	9
PC02.10.167	167	10
PC02.11.183	183	11
PC02.12.199	199	12

Пластины 1/3-трубчатые с круглыми отверстиями



Код	Длина, мм	Кол-во отверстий
PC03.2.25	25	2
PC03.3.37	37	3
PC03.4.49	49	4
PC03.5.61	61	5
PC03.6.73	73	6
PC03.7.85	85	7

Код	Длина, мм	Кол-во отверстий
PC03.8.97	97	8
PC03.9.109	109	9
PC03.10.121	121	10
PC03.12.145	145	12

Пластины реконструктивные



Код	Длина, мм	Кол-во отверстий	Шаг
PR58	58	5	12
PR70	70	6	12
PR82	82	7	12
PR94	94	8	12

Стержни гладкие (Богданова)



Код	Ширина, мм	Длина, мм	Высота
CB.180	3	180	2
CB3.200	3	200	2
CB3.210	3	210	2
CB.230	3	230	2
CB250	3	250	2
CB.260	3	260	2

Стержни резьбовые кортикальные (Шанца)



Код	Длина, мм	Вид резьбы
СК100	100	Коническая резьба
СК120	120	Коническая резьба
СК140	140	Коническая резьба
СК160	160	Коническая резьба
СР100	100	Цилиндрическая резьба
СР120	120	Цилиндрическая резьба

Код	Длина, мм	Вид резьбы
CP140	140	Цилиндрическая резьба
CP160	160	Цилиндрическая резьба

Проволока серкляжная

Код	Диаметр, мм	Длина, мм
проволока 1	0,5	10
проволока 2	0,6	10
проволока 3	0,7	10
проволока 4	0,8	10
проволока 5	1	10
проволока 6	1,2	10
проволока 7	1,5	10

Инструменты для установки винтов и пластин



Код	Наименование
IAO32	Сверло атравматическое D 3,2 мм
IAO45	Сверло атравматическое D 4,5 мм
ИКО	Ключ для изгибания пластин
ИЛО	Измеритель длины винта
ИМО35	Метчик для нарезания упорной резьбы 3,5 мм
ИМО45	Метчик для нарезания упорной резьбы 4,5 мм
ИОО-Х	Отвертка хирургическая крестообразная с винтодержателем
ИОО-У	Отвертка хирургическая под шестигранник с винтодержателем
ИТО	Троакар с направителем